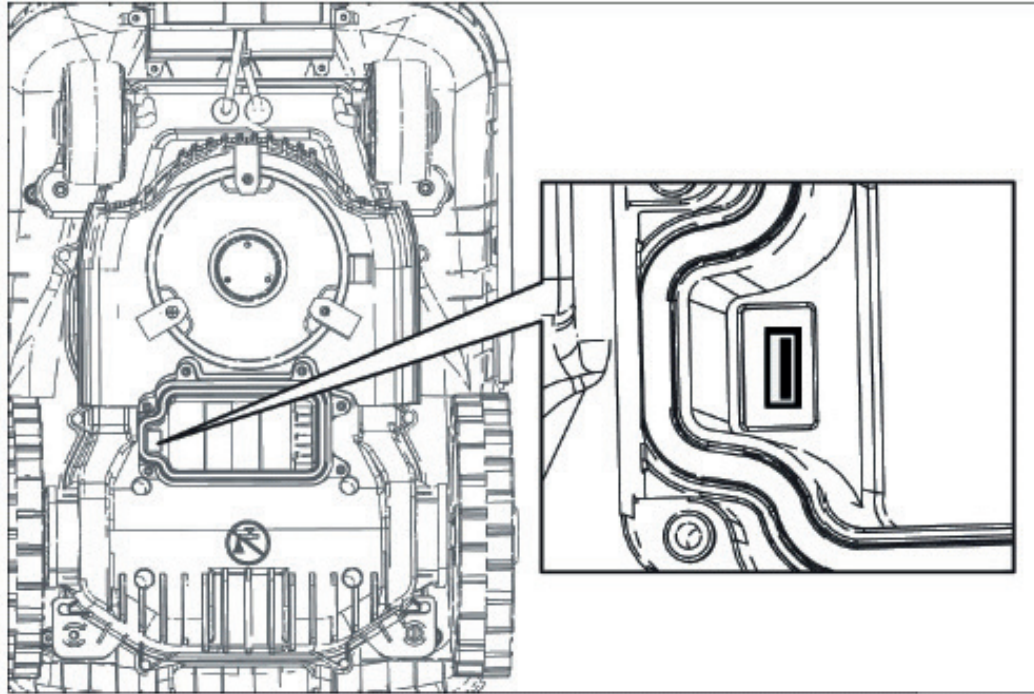


# Glemt pinkode

Model 17940, 17945 & 17946



## EN: What to do if you forgot the PIN

1. Open the cover of the battery box, take the battery out, and insert the USB flash device into the USB port shown as below.
2. Insert the battery again, turn the main power switch to "ON".
3. Press down the Power Key and the OK key at the same time, hold them for over 3 seconds; Now all the indicators on the control panel will be turned on.
4. Press the Set work time key / number key "1"
5. Take out the USB flash device, use a computer to open the TEXT file saved in it. There is a PUK number in the TEXT file. This is your personal unlocking code. Contact our service center to get your new PIN.

## NO: Hva gjør du hvis du har glemt PIN-koden?

1. Åpne lokket til batteriboksen og ta ut batteriet. Sett inn USB enheten i USB porten som vist nedenfor.
2. Sett inn batteriet igjen, sett hovedbryteren på "PÅ".
3. Trykk på Power-tasten og OK-tasten samtidig, hold dem inne i over 3 sekunder; Nå vil alle indikatorene på kontrollpanelet bli slått på.
4. Tryk på knappen sett arbeidstid/ nummerknapp 1
5. Ta ut USB-enheten, bruk en datamaskin til å innlese tekstfilen fra USB enheten. Det finnes et PUK-kode i tekstfilen. Kontakt vårt servicesenter og oppgi PUK-koden. Du vil deretter motta din nye PIN-kode.

## DK: Hvad gør du, hvis du har glemt din pinkode?

1. Åben låget til batteriboksen og tag batteriet ud. Indsæt USB nøglen i USB porten som vist nedenfor.
2. Indsæt batteriet igen og tryk "ON" på hovedafbryderen.
3. Hold robotens "power" knap nede samtidig med at "OK" holdes nede – sådan skal de holdes i over 3 sekunder. Nu vil alle indikatorerne på kontrolpanelet være tændt.
4. Tryk på knappen indstil arbejdstid/ nummerknapp 1
5. Tag USB nøglen ud og brug en computer til at indlæse tekstfilen fra USB nøglen med. I tekstfilen findes en pukkode. Kontakt vores serviceafdeling og oplys pukoden. Du vil derefter modtage din pinkode.

## SV: Hur du går tillväga om du glömt din pinkod

1. Öppna locket till batterifacket och ta ut batteriet. Sätt i ett USB-minne i USB-porten som visas nedanför.
2. Sätt i batteriet igen och tryck ON på huvudströmbrytaren.
3. Håll knapparna POWER och OK intryckta samtidigt – så ska de hållas i över 3 sekunder. Nu kommer alla indikationerna på kontrollpanelen att tändas.
4. Tryck på knappen "ställ in arbetstid/nummerknapp 1.
5. Tag ut USB-minnet och använd en dator för att läsa in textfilen från USB-minnet. I textfilen finns en PUK-kod. Kontakta vår serviceavdelning och meddela PUK-koden. Du kommer därefter att mottaga din pinkod.

